

Страв. №

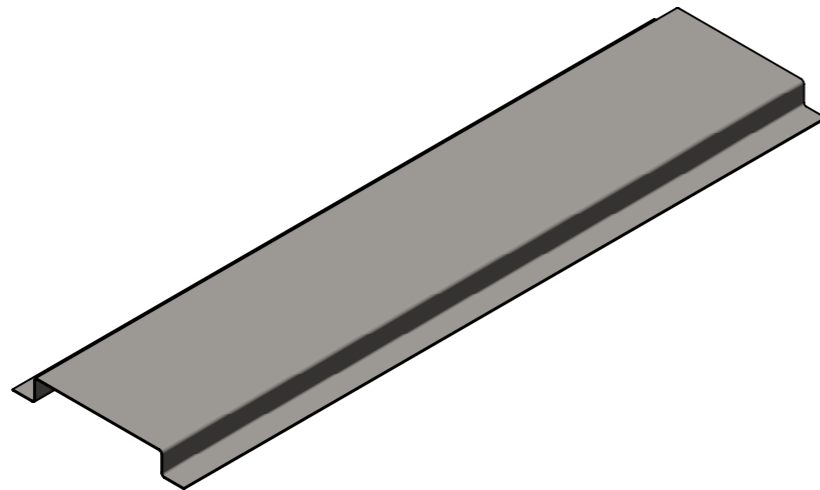
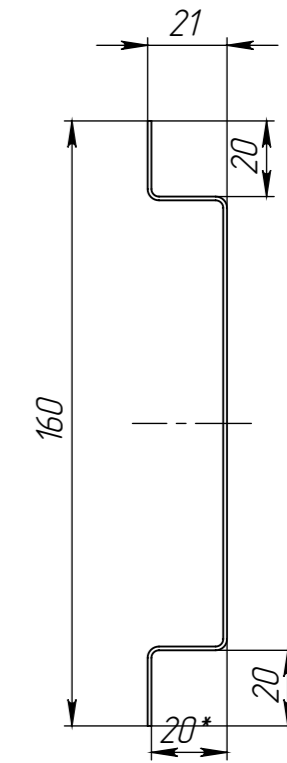
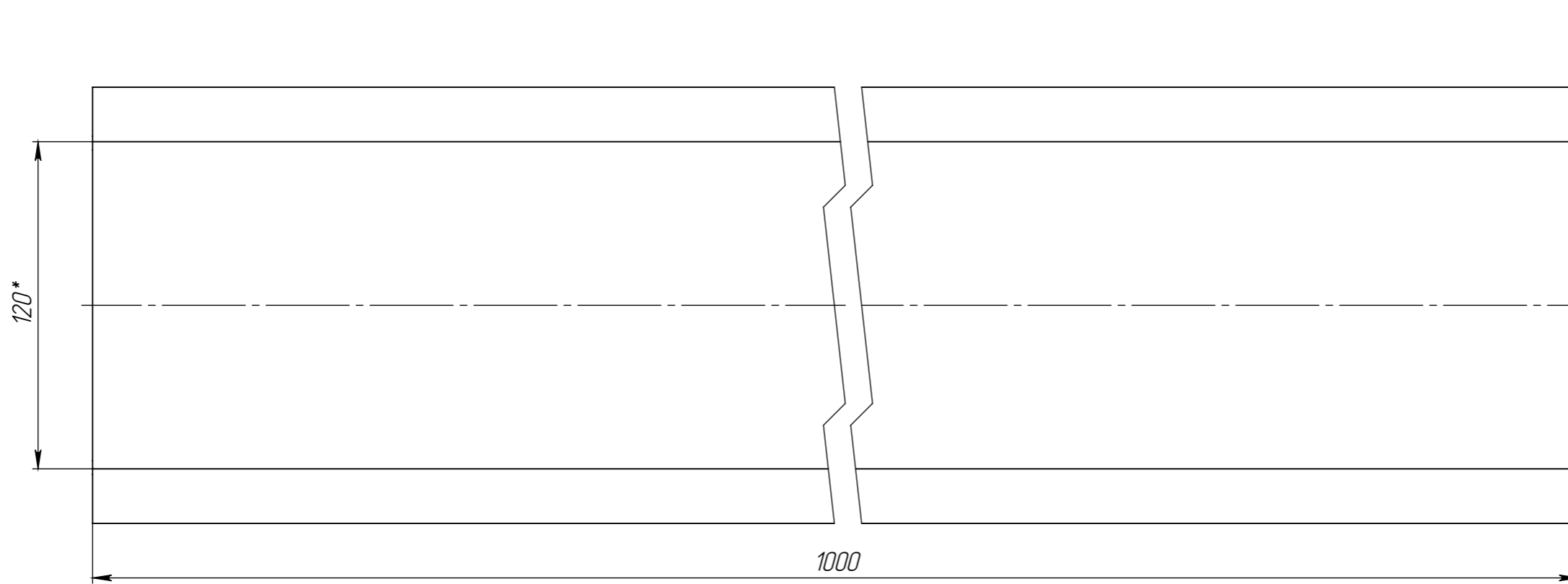
Подп. и дата

Инв. № дубл.

Взам. инв. №

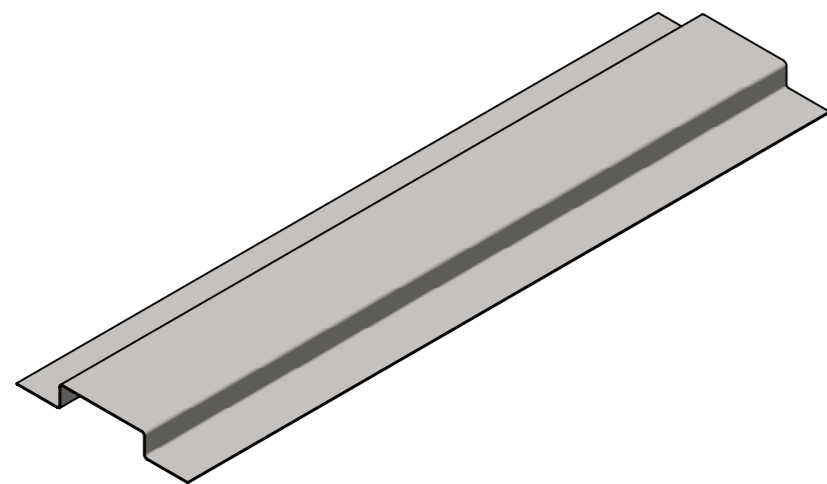
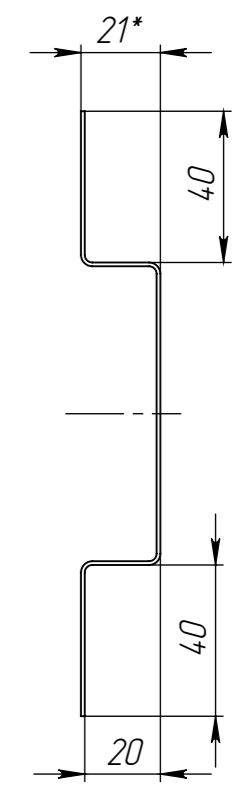
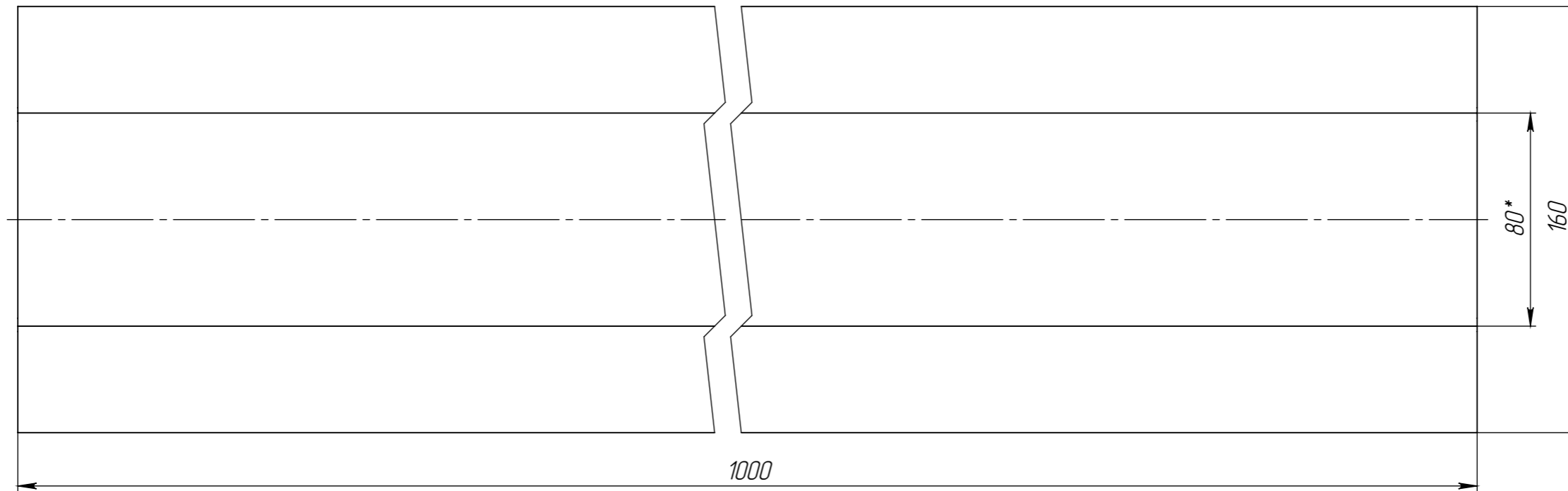
Подп. и дата

Инв. № подл.



1. *- Размеры для справок
2. Неуказанные внутренние радиусыгиба 3 мм (возможно изменение до 5 мм, но все гибы одним радиусом)
3. Неуказанные предельные отклонения +/-0,5 мм.
4. Заусенцы удалить, острые кромки притупить.
5. Покрытие детали: грунт серый

					WSR- 003.2017/18		
					Заготовка Детали А		
Изм.	Лист	№ докум.	Подп.	Дата	Лист	Масса	Масштаб
Разраб.						0.86	1:5
Пров.					Лист 1	Листов 3	
Т. контр.							
Н. контр.					Лист 1 из 3		
Утв.					Копировал		



1. *- Размеры для справок
2. Неуказанные внутренние радиусыгиба 3 мм (возможно изменение до 5 мм, но все гибы одним радиусом)
3. Неуказанные предельные отклонения +/-0,5 мм.
4. Заусенцы удалить, острые кромки притупить.
5. Покрытие детали: грунт серый

Инв. № подл.		Подп. и дата		Взам. инв. №		Инв. № дубл.		Подп. и дата		Справ. №	
--------------	--	--------------	--	--------------	--	--------------	--	--------------	--	----------	--

WSR-003.2017/18											
Изм.	Лист	№ докум.	Подп.	Дата	Заготовка Детали Б			Лист	Масса	Масштаб	
Разраб.									0.92	1:5	
Пров.											
Т. контр.								Лист 2	Листов 3		
Н. контр.					Лист 1 см3						
Утв.											

Справ. №

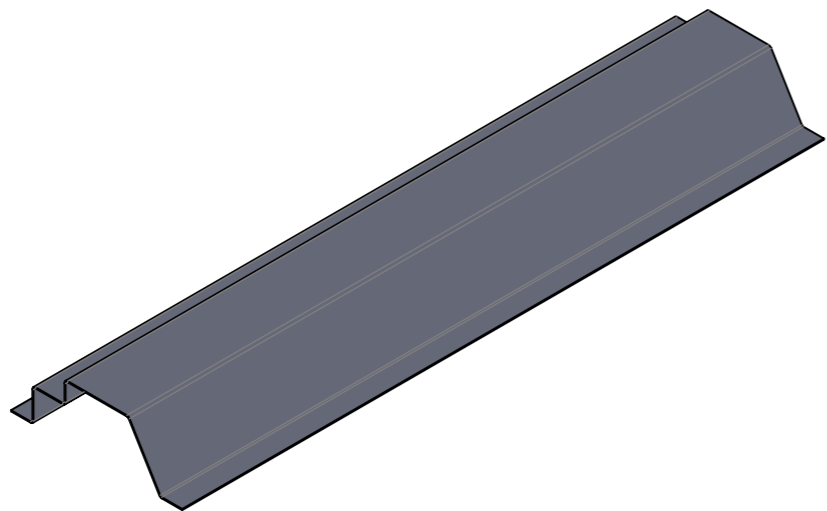
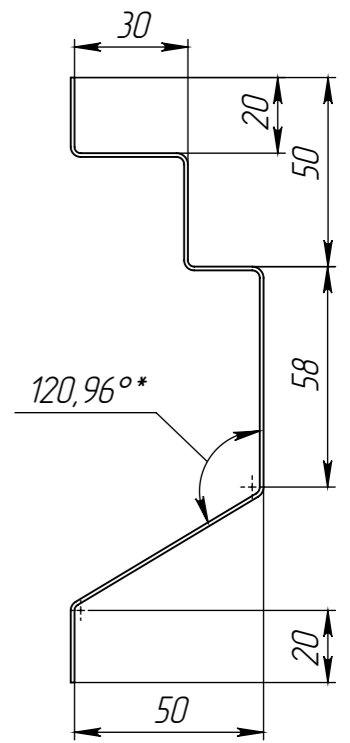
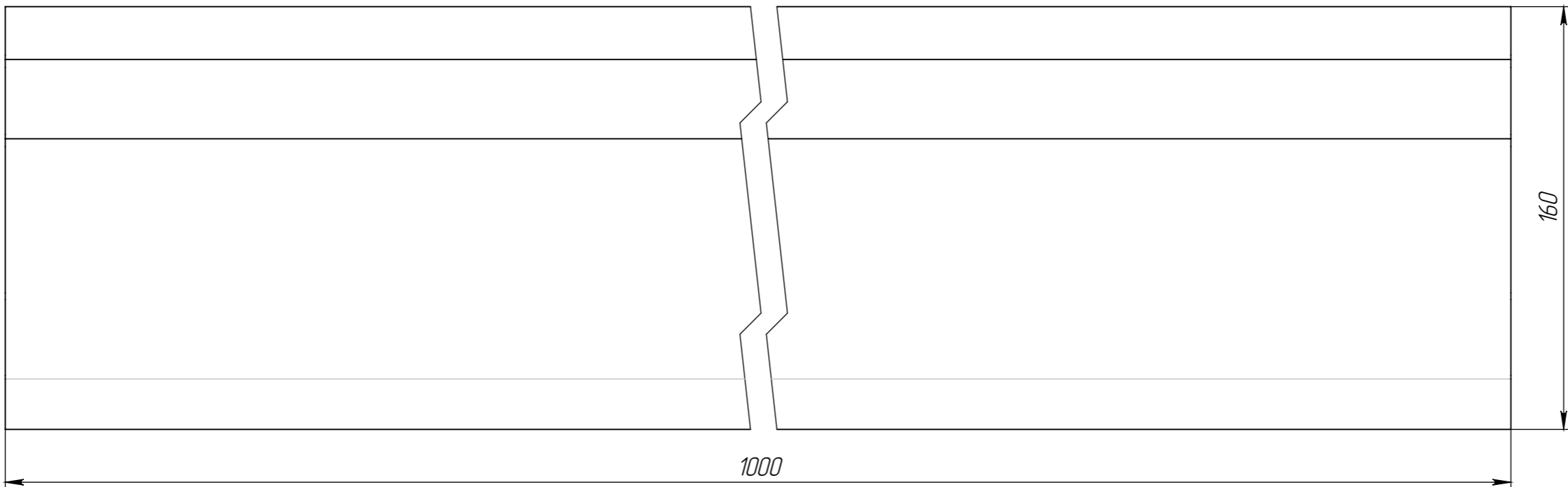
Подп. и дата

Инд. № дудл

Взам. инв. №

Подп. и дата

Инд. № подл.



1. *- Размеры для справок
2. Неуказанные внутренние радиусыгиба 3 мм (возможно изменение до 5 мм, но все гибы одним радиусом)
3. Неуказанные предельные отклонения +/-0,5 мм.
4. Заусенцы удалить, острые кромки притупить.
5. Покрытие детали: грунт серый

					WSR- 003.2017/18		
					Заготовка Детали В		
Изм.	Лист	№ докум.	Подп.	Дата	Лист	Масса	Масштаб
Разраб.						1.09	1:5
Пров.							
Т. контр.					Лист 3	Листов 3	
Н. контр.					Лист 1 см3		
Утв.					Копировал		

